



Kvik-killer/couch grass killer/Quecken-killer

**Reservedelskatalog
CMN Kvik-killer 3 m, KK300**

**Sparepartcatalogue
CMN couch grass killer 3 m, KK300**

**Ersatzteilkatalog
CMN Quecken-killer 3 m, KK300**



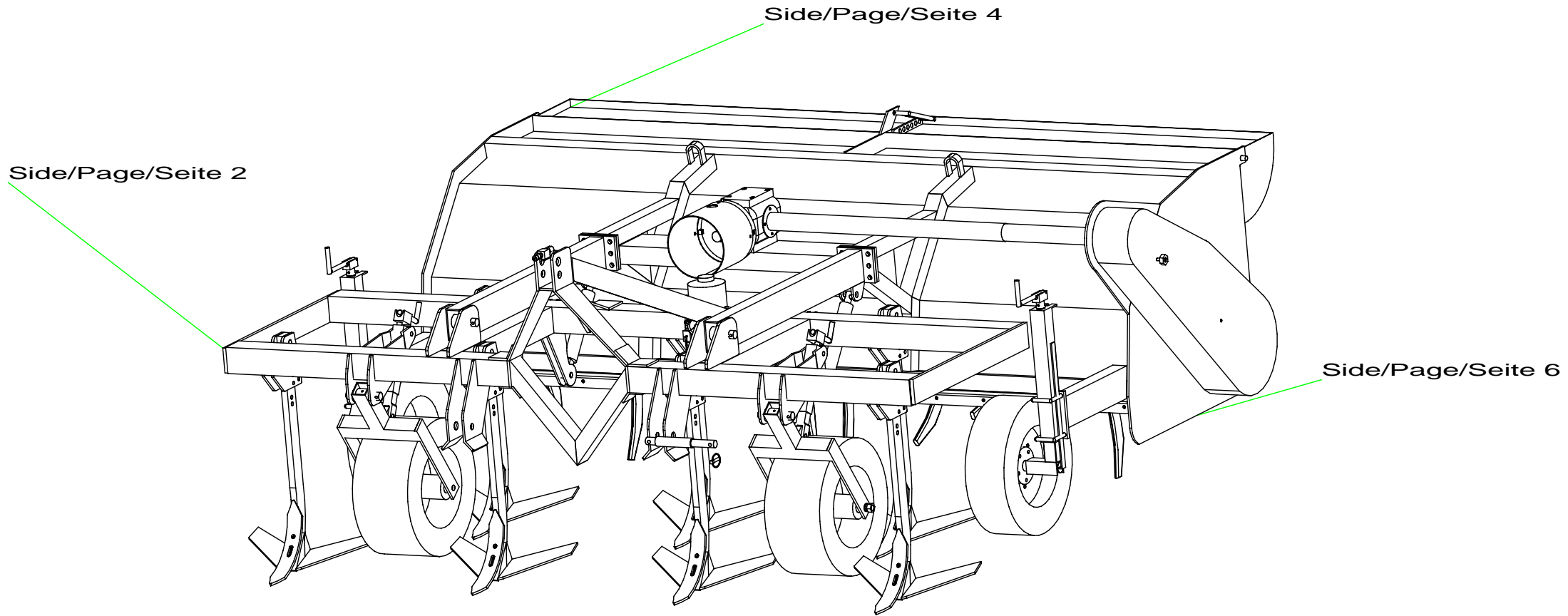
maskintec A/S

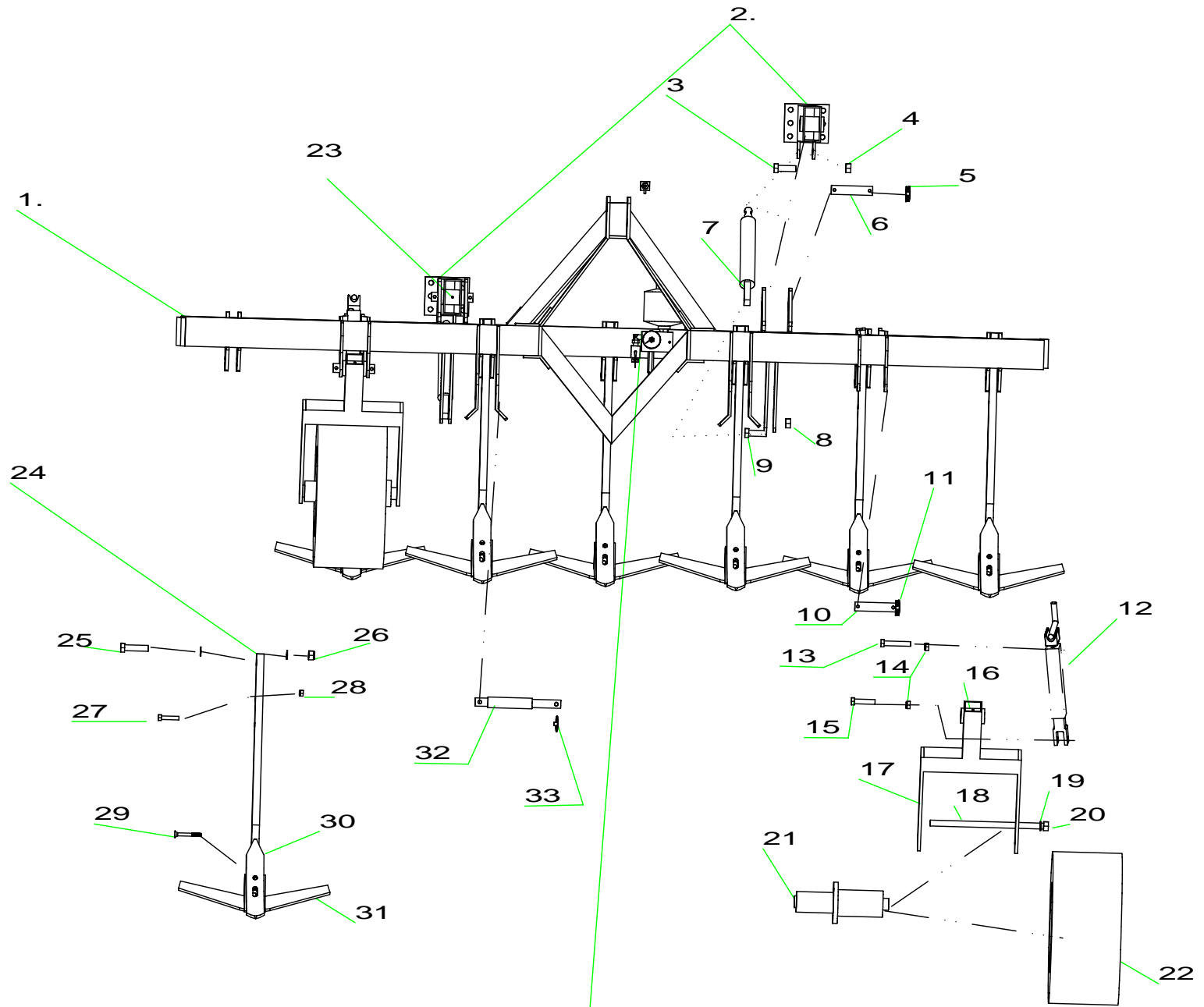
**AC Hoppesvej 5
DK - 7790 Thyholm**
www.cmn.dk

**Phone: +45 97 87 20 00
Fax: +45 97 87 20 02**
mail@cmn.dk

Indholdsfortegnelse/Contents/Inhaltverzeichnis

	Side/Page/Seite
CMN Kvik-killer/CMN couch grass killer/CMN Quecken-killer KK300	1
Harvesektion/Harrowsection/Gruppersektion	2/3
Skjold/Shield/Schild	4/5
Rotor 1	6/7
Rotor 2	8/9
Gearkasse/Gearbox/Getriebegehäuse	10/11
Hydraulik/Hydraulic/Hydraulik	12/13
PTO	14/15

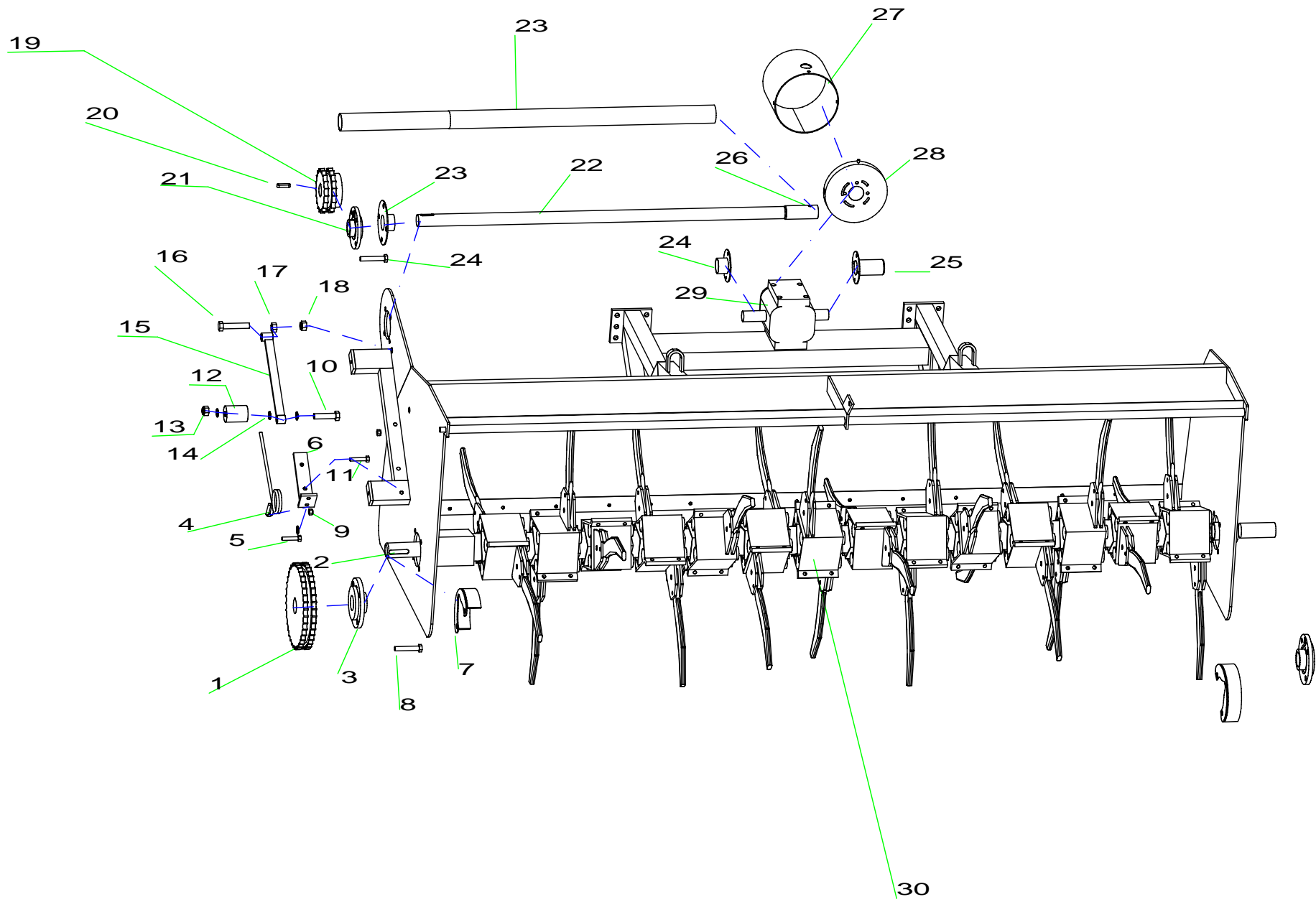




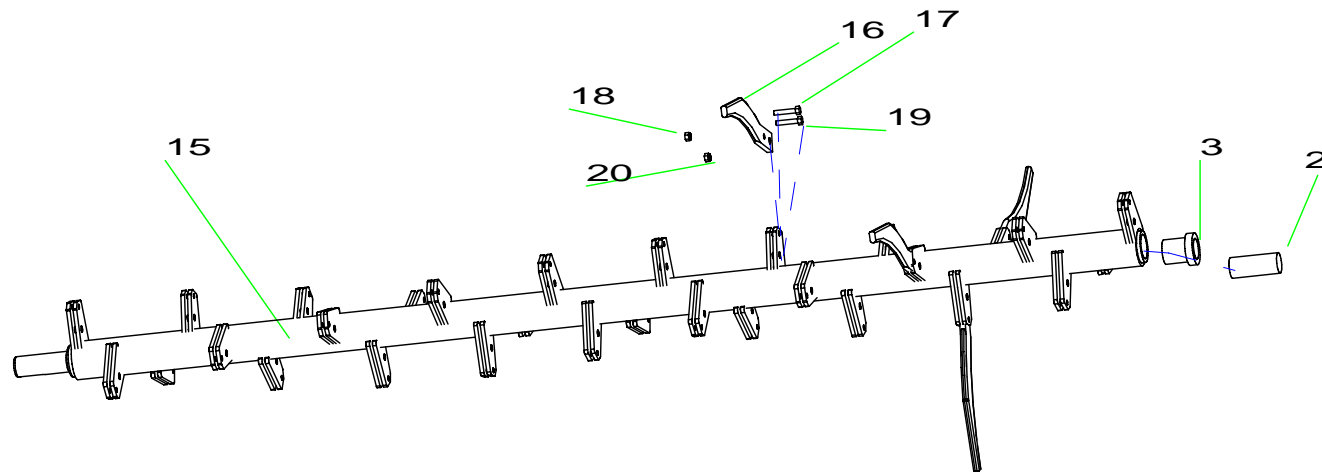
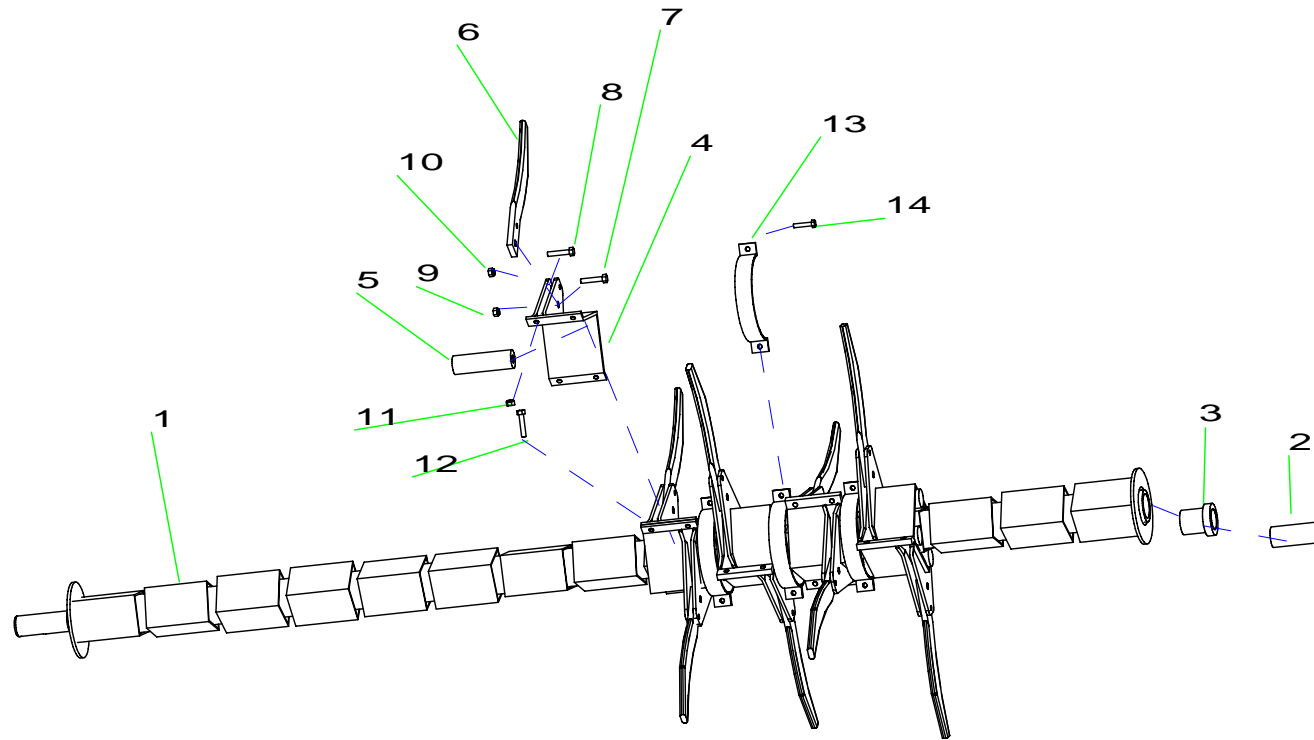
34
 Se hydraulik
 See hydraulic
 Siehe Hydraulik

Nr. No. Nr.	Varenummer Item number Bestellnummer	Varenavn	Type	Nahme
1	KK310-2	Hovedramme	Mainframe	Hauptrahmen
2	KK210-1	Bærearml	Supporting arm	Tragarm
3	B20080	Bolt 20 x 80 mm	Bolt 20 x 80 mm	Bolzen 20 x 80 mm
4	M0021	Låsemøtrik 20 mm	Selflocking nut 20 mm	Gegenmutter 20 mm
5	SP801	Ringsplit 10 x 40 mm	Linch pin 10 x 40 mm	Klappsplinte 10 x 40 mm
6	KK30/140	Nagle	Rivet	Nagel
7	KK.ISI0504020T	Plungercylinder	Plungercylinder	Plungerzylinder
8	M0021	Låsemøtrik 20 mm	Selflocking nut 20 mm	Gegenmutter 20 mm
9	B20070	Bolt 20 x 70 mm	Bolt 20 x 70 mm	Bolzen 20 x 70 mm
10	KK30/140	Nagle	Rivet	Nagel
11	SP801	Ringsplit 10 x 40 mm	Linch pin 10 x 40 mm	Klappsplinte 10 x 40 mm
12	TR020-04516	Justérsplindel	Adjustment spindle	Justiersplindel
13	B16080	Bolt 16 x 80 mm	Bolt 16 x 80 mm	Bolzen 16 x 80 mm
14	M0021	Låsemøtrik 20 mm	Selflocking nut 20 mm	Gegenmutter 20 mm
15	B16070	Bolt 16 x 70 mm	Bolt 16 x 70 mm	Bolzen 16 x 70 mm
16	SM06	Smørenippel M6	Lubricator M6	Schmiernippel M6
17	KK110-20	Hjulgaffel	Fork for wheel	Gabel für Rad
18	SAG20.975	Gevindstang 20 mm	Threadbar	Gewindestange
19	S20000	Skive 20 mm	Washer 20 mm	Scheibe 20 mm
20	M0021	Låsemøtrik 20 mm	Selflocking nut 20 mm	Gegenmutter 20 mm
21	KK10.7037	Gaffelnav	Fork hub	Gabelnabe
	KK10.30206	Leje for nav	Bearing for hub	Lager für Nabe
22	KK10.8627A	Hjul med dæk	Wheel with tyre	Rad mit Bereifung
23	SM06	Smørenippel M6	Lubricator M6	Schmiernippel M6
24	KK101.6087LL-3	Stubtand 60 x 25 x 685	Stubble-tine 60 x 25x 685	Stoppelzahn 60 x 25 685
25	B20080	Bolt 20 x 80 mm	Bolt 20 x 80 mm	Bolzen 20 x 80 mm
	S20000	Skive 20 mm	Washer 20 mm	Scheibe 20 mm
26	M0021	Låsemøtrik 20 mm	Selflocking nut 20 mm	Gegenmutter 20 mm
27	B12070	Springbolt	Springbolt	Sprungbolzen
28	M0013	Låsemøtrik 12 mm	Selflocking nut 12 mm	Gegenmutter 12 mm
29	G5000.1270	Plovbolt 12 x 70 mm	Ploughbolt 12 x 70 mm	Pflugbolzen 12 x 70 mm
	ST.410-1000	Special møtrik M12	Special nut M12	Spez. Schraubenmutter M12
30	KK.PT1163	Stubspids	Stubble point	Stoppelspitze
31	ST101.480-45-75-2	Vingskær 480 x 8	Wingcutter 480 x 8	Flügelschneide 480 x 8
32	G1380.304020	Universal topbolt 36 x 28	Topbolt 36 x 28	Topbolzen 36 x 28
33	SP801	Ringsplit 10 x 40 mm	Linch pin 10 x 40 mm	Klappsplinte 10 x 40 mm
34		Hydraulik: se side 12/13	Hydraulic: see page 12/13	Hydraulik: siehe Seite 12/13

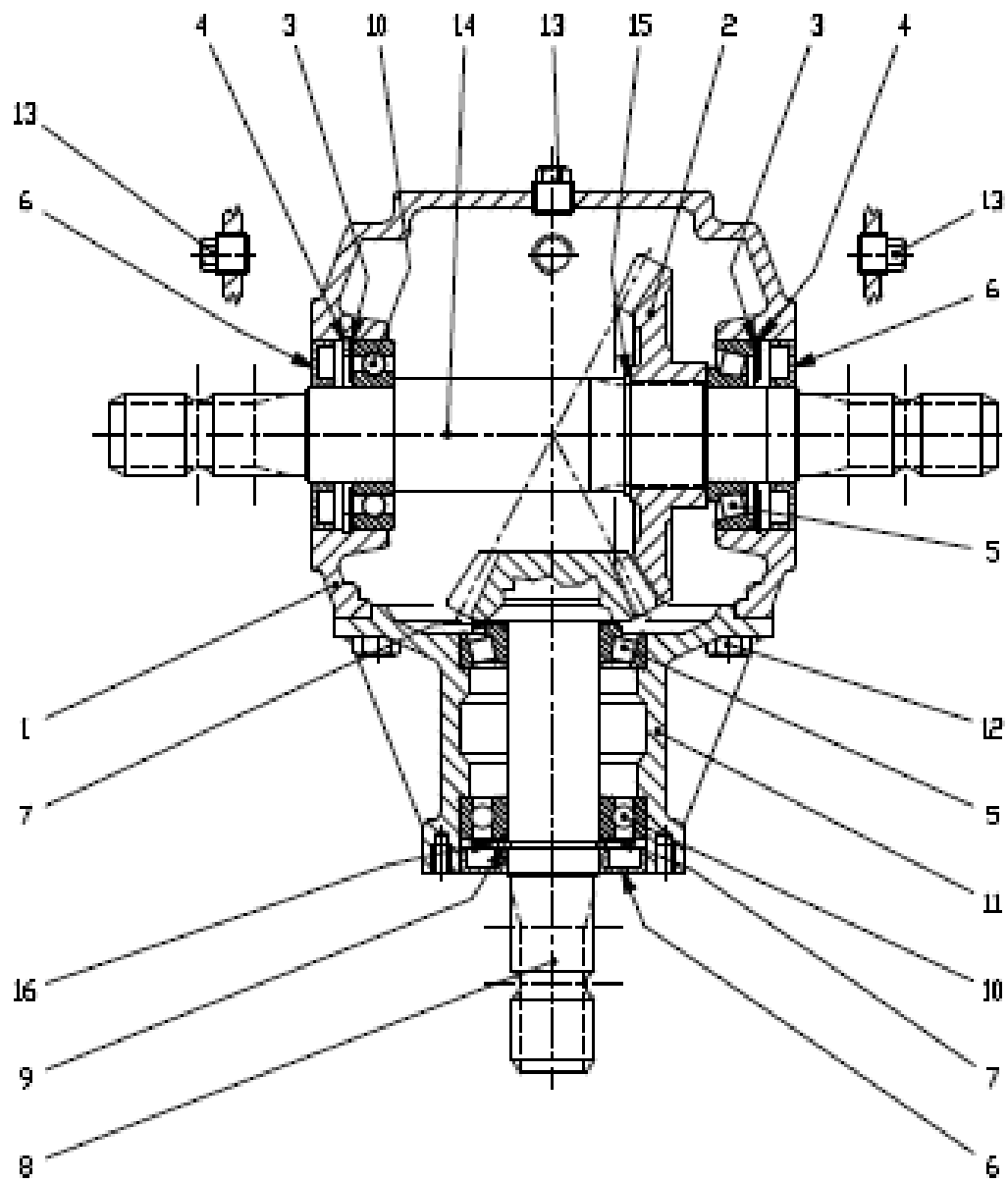
Nr. No. Nr.	Varenummer Item number Bestellnummer	Varenavn	Type	Nahme
1	KK320-10	Rotorskjold	Rotorshield	Rotorschild
2	KK330-10	Stilbar skjold	Adjustable shield	Einstellbar Schild
3	KK100-25	Håndtag	Handle	Griff
4	SAC18/3000	Aksel 18 mm	Axle 18 mm	Achse 18 mm
5	FW10.0020	Håndsving	Crank	Kurbel
6	FW10.126510	Trapez spindel	Trapeze spindle	Trapezspindel
	FW10.1265	Axial leje 51104	Axialbearing 51104	Axiallager 51104
7	M0015	Låsemøtrik 14 mm	Selflocking nut 14 mm	Gegenmutter 14 mm
8	HS10.0001	Firkantbøjle	Squarebrace	Viereckbügel
9	FW10.1263	Yderrør for hjul	Outertube for wheel	Aussenrohr für Rad
10	KK110-25	Hjulaksel med stilk	Wheel axle with stem	Radachse mit Stiel
	A30205/30207	Lejesæt	Bearingset	Lagersatz
11	KK10.7462	Navkapsel	Hub cab	Radkappe
12	KK10.8578	Hjul komplet	Wheel complete	Rad komplett
13	KK.10053	Gummiskærm	Rubbershield	Gummischild
14	B1040	Brædebolt 10 x 40 mm	Mushroom head bolt 10x40	Flachrundschrabe 10x40
15	B16060	Bolt 16 x 60 mm	Bolt 16 x 60 mm	Bolzen 16 x 60 mm
16	M0017	Låsemøtrik 16 mm	Selflocking nut 16 mm	Gegenmutter 16 mm
17	KK.EU90/231	PTO-skærm	PTO-shield	PTO-schild
18	KK.EU60/B2	Bagplade	Rear plate	Hinterscheibe
19	G4350.9.278.008	T-278A gearkasse	T-278A gearbox	T-278A Getriebegehäuse
20	G1327.102006	Flexibel kantliste	Flexible edgelist	Flexibel Randleiste
21	KK10.0018	Håndhjul ø60 mm	Handle ø60 mm	Griff ø60 mm
22	KK.200-1	Kædeskærm	Chainshield	Kettenschild
23	A.P16b2-038ø55DS	Pladekædehjul duplex	Chain wheel duplex	Kettenrad duplex
24	A.N16B2-019	Navkædehjul duplex	Chain wheel duplex	Kettenrad duplex
	A.QRC16B-2	Rullekæde 1" dup.	Rollerchain 1" dup	Rollekette 1" dup
	A.QRC16B-2-206	Samleled	Junction link	Sammelglied
	A.QRC16B-2-216	Enkelt forkr. led	Single stunted link	Einzel verkrüppelt glied
25	KK.EU1773300	Rørbeskyttelse	Tubeshield	Rohrschild
	SP55-70	Spændebånd 55-70	Clamp 55-70	Schlauchklemme 55-70



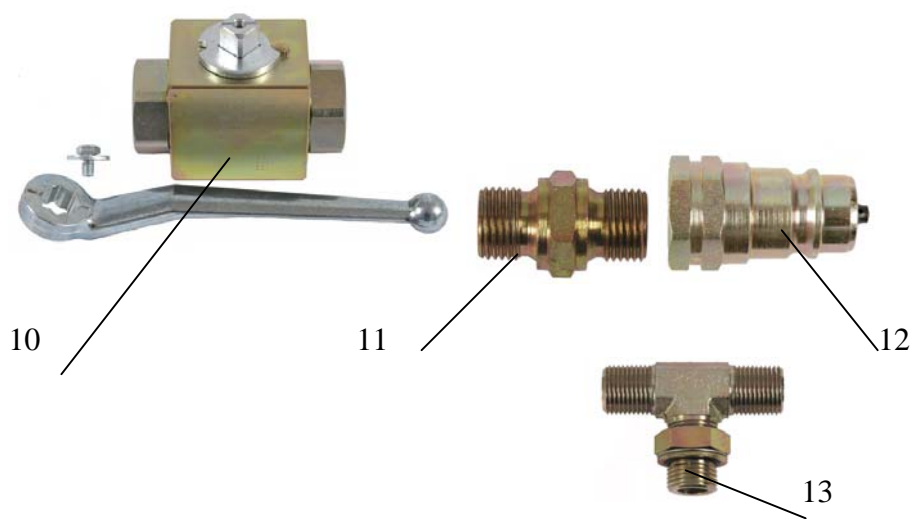
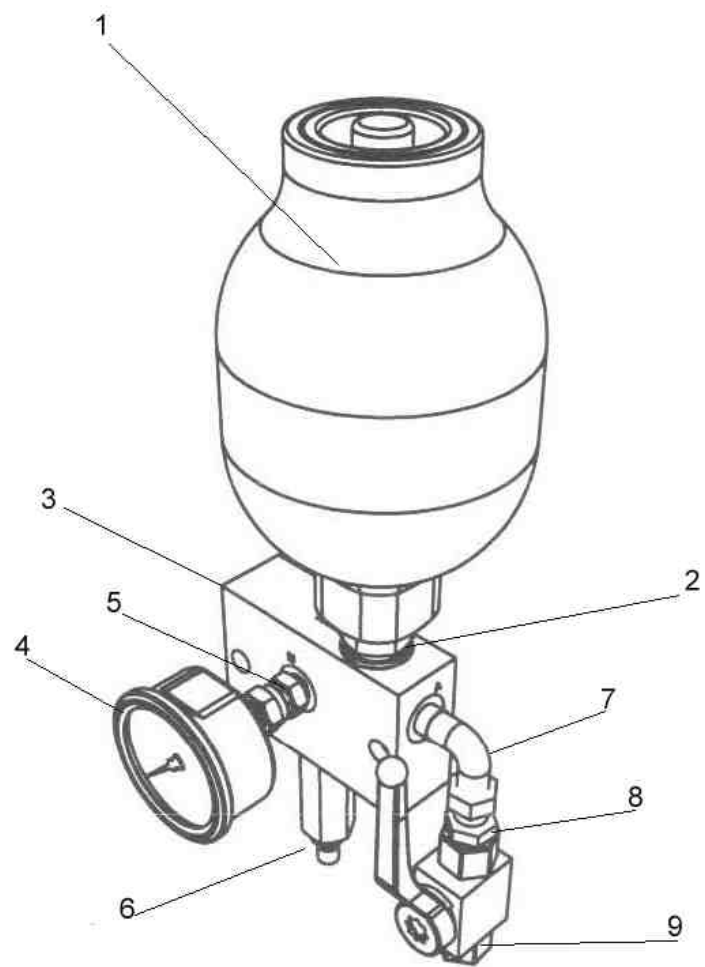
Nr. No. Nr.	Varenummer Item number Bestellnummer	Varenavn	Type	Nahme
1	A.P16b2-038ø55DS	Pladekædehjul duplex	Chain wheel duplex	Kettenrad duplex
2	A.FEDA16x10x70	Pasfeder form A	Keys shape A	Keil Form A
3	A.UCFC211	Flangeleje med hus	Bearing with house	Lager mit Haus
4	FW10.0032	Dragbånd UNP 30	Fitting for tine	Beschlag für Zahn
5	B12050	Bolt 12 x 50 mm	Bolt 12 x 50 mm	Bolzen 12 x 50 mm
	S13000a	Skive 13 mm	Washer 13 mm	Scheibe 13 mm
	M0013	Låsemøtrik 12 mm	Selflocking nut 12 mm	Gegenmutter 12 mm
6	KK220-16B	Holder for fjederstrammer	Clips for springtightener	Halter für Federstrammer
7	KK100-21	Lejeskåner yderst	Bearingprotection outer	Lagerschild äusserst
8	B16060	Bolt 16 x 60 mm	Bolt 16 x 60 mm	Bolzen 16 x 60 mm
	M0017	Låsemøtrik 16 mm	Selflocking nut 16 mm	Gegenmutter 16 mm
9	M0013	Låsemøtrik 12 mm	Selflocking nut 12 mm	Gegenmutter 12 mm
10	B20140	Bolt 20 x 140 mm	Bolt 20 x 140 mm	Bolzen 20 x 140 mm
11	B12070	Bolt 12 x 70 mm	Bolt 12 x 70 mm	Bolzen 12 x 70 mm
12	KK10.220-15a	Strammerulle	Roller for tightener	Stramrolle
13	M0021	Låsemøtrik 20 mm	Selflocking nut 20 mm	Gegenmutter 20 mm
14	S20000	Skive 20 mm	Washer 20 mm	Scheibe 20 mm
15	KK220-16A	Holder for strammerulle	Fitting roller for tightener	Halter Stramroll
16	B20090	Bolt 20 x 90 mm	Bolt 20 x 90 mm	Bolzen 20 x 90 mm
17	M0020	Møtrik 20 mm	Nut 20 mm	Schraubenmutter 20 mm
18	M0021	Låsemøtrik 20 mm	Selflocking nut 20 mm	Gegenmutter 20 mm
19	A.N16B2-019	Navkædehjul duplex	Chain wheel duplex	Kettenrad duplex
20	A.FEDA14x9x50	Pasfeder form A	Keys shape A	Keil Form A
21	A.UCFC209-45	Leje med hus	Bearing with house	Lager mit Haus
22	KK100-20-3	Trækaksel	Pull-axle	Zugachse
23	KK.00.1	Flange for PTO rør	Flange for PTO-pipe	Flansch für PTO-Rohr
24	KK.00-7A	Flange for PTO rør gear	Flange for PTO-pipe gear	Flansch für PTO-Rohr Wechselgetriebe
25	KK.00-7B	Hætte	Cover	Kappe
26	U10016	Pinolskrue 10 x 16 mm	Hexagon head set screw 10x16 mm	Gewindestift 10 x 16 mm
27	KK.EU90/231	PTO-skærm	PTO-shield	PTO-Schild
28	KK.EU60/B2	Bagplade	Rear plate	Hinterscheibe
29		Gearkasse: se side 10/11	Gearbox: see page 10/11	Getriebegehäuse: siehe Seite 10/11
30		Rotor 2: se side 8/9	Rotor 2: see page 8/9	Rotor 2: siehe Seite 8/9



Nr. No. Nr.	Varenummer Item number Bestellnummer	Varenavn	Type	Nahme
1	KK301-1	Rotor for gummisikring	Rotor for rubber safety device	Rotor für Gummisicherung
2	SAC55/100	Aksel 55 x 100	Axle 55 x100	Achse 55 x 100
3	A.RCK70-55X85	Spændeelement	Device for tightener	Klemmvorrichtung
4	KK201-7	Tandkonsol halvpart	Tinebracket half	Zahnkonsole Hälfte
5	KK201-10	Gummifender	Rubberfender	Gummifender
6	KK.201-8	Tand for gummisikring	Tine for rubber safety device	Zahn für Gummisicherung
7	B16060	Bolt 16 x 60 mm	Bolt 16 x 60 mm	Bolzen 16 x 60 mm
8	B12050	Bolt 12 x 50 mm	Bolt 12 x 50	Bolzen 16 x 50 mm
9	M0017	Låsemøtrik 16 mm	Selflocking nut 16 mm	Gegenmutter 16 mm
10	M0013	Låsemøtrik 12 mm	Selflocking nut 16 mm	Gegenmutter 12 mm
11	M0013	Låsemøtrik 12 mm	Selflocking nut 12 mm	Gegenmutter 12 mm
12	B12050	Bolt 12 x 50 mm	Bolt 12 x 50 mm	Bolzen 12 x 50 mm
13	KK201-6	Mellemstykke	Central part	Mittelstück
14	BS10060	Stålsætskrue 10 x 60 mm	Hexagon head screw 10 x 60	Sechskantschraube 10 x 60
	M0011	Låsemøtrik 10 mm	Selflocking nut 10 mm	Gegenmutter 10 mm
15	KK301-10	Rotor	Rotor	Rotor
16	KK201-3	Tand for rotor	Tine for rotor	Zahn für Rotor
17	B12080	Sikringsbolt 12 x 80 mm	Snap bolt 12 x 80 mm	Sicherungsbolzen 12x80 mm
18	M0013	Låsemøtrik 12 mm	Selflocking nut 12 mm	Gegenmutter 12 mm
19	B16050	Bolt 16 x 50 mm	Bolt 16 x 50 mm	Bolzen 16 x 50 mm
20	M0017	Låsemøtrik 16 mm	Selflocking nut 16 mm	Gegenmutter 16 mm



Nr. No. Nr.	Varenummer Item number Bestellnummer	Varenavn	Type	Nahme
1	COM.0.278.0300.00	Hus	Ball bearing complete	Lager komplett
2	COM.0.130.5001.00	Kronhjul	Crown wheel	Kranz
3	COM.0.110.7500.00	Passkive	Washer	Scheibe
4	COM.8.5.2.00030	Passkive	Washer	Scheibe
5	COM.8.0.9.00024	Konisk rulleleje	Conic roller bearing	Konisch Rollenlager
6	COM.8.7.3.00027	Pakdåse	Bearing cap	Stopfbusche
7	COM.0.244.7500.00	Spidshjul	Pinion wheel	Ritzel
8	COM.0.278.5018.00	Aksel spidshjul	Axle pinion wheel	Achse für Ritzel
9	COM.8.5.1.00680	Låsering	Lockring	Schlossring
10	COM.8.0.1.00871	Sporkugleleje	Radial ball bearing	Spannlager
11	COM.0.278.1300.00	Spidshjulshus	House for pinion wheel	Haus für Ritzel
12	COM.8.1.1.00061	Bolt 10 x 25 mm	Bolt 10 x 25 mm	Bolzen 10 x 25 mm
13	COM.8.6.5.00006	Prop	Plug	Stöpsel
14	COM.0.278.3002.00	Aksel	Axle	Achse
15	COM.8.5.1.00260	Låsering	Lockring	Schlossring
16	COM.0.113.7100.00	Passkive	Washer	Scheibe



Nr. No. Nr.	Varenummer Item number Bestellnummer	Varenavn	Type	Nahme
1	HC250.LA0.75	Akkumulator	Storage battery	Akkumulator
2	HB210.01BM0818	Nippel 1/2 BSPx18 mm	Nipple 1/2 BSPx18 mm	Nippel 1/2 BSPx18 mm
3	HE477.HG812	Special blok CMN	Special block CMN	Speziell Block CMN
4	HB711.SPG063-160RB	1/4 manometer bagud, mat.1.4301	1/4 manometer	1/4 Manometer
5	HC060.FT299-44	Manometerconnector	Manometerconnector	Manometerconnector
6	HC073.A02B2HZN	Overtryksventil Sterling	Pressuregauge	Überdruckventil Sterling
7	HB210.05BK04	Vinkel 1/4 BSPx1,4 BSPT	Angle 1/4 BSPx1,4 BSPT	Winkel 1/4 BSPx1,4 BSPT
8	HB210.01BP04	Nippel 1/4 BSP	Nipple 1/4 BSP	Nippel 1/4 BPS
9	HC000.BKH-1/4	Blokkuglehane	Ball valve	Kugelhahn
10	HC000.BKH-1/2	Blokkuglehane	Ball valve	Kugelhahn
11	HB210.01BP08	Nippel 1/2 BSP	Nipple 1/2 BSP	Nippel 1/2 BSP
12	HB302.E402	1/2" hanlynkobling	1/2" Quick coupling	1/2" Schnellkupplung
13	HB210.15BPT06	T-forskruning med kontramøtrik	Tee with lock nut	T mit Gegenmutter